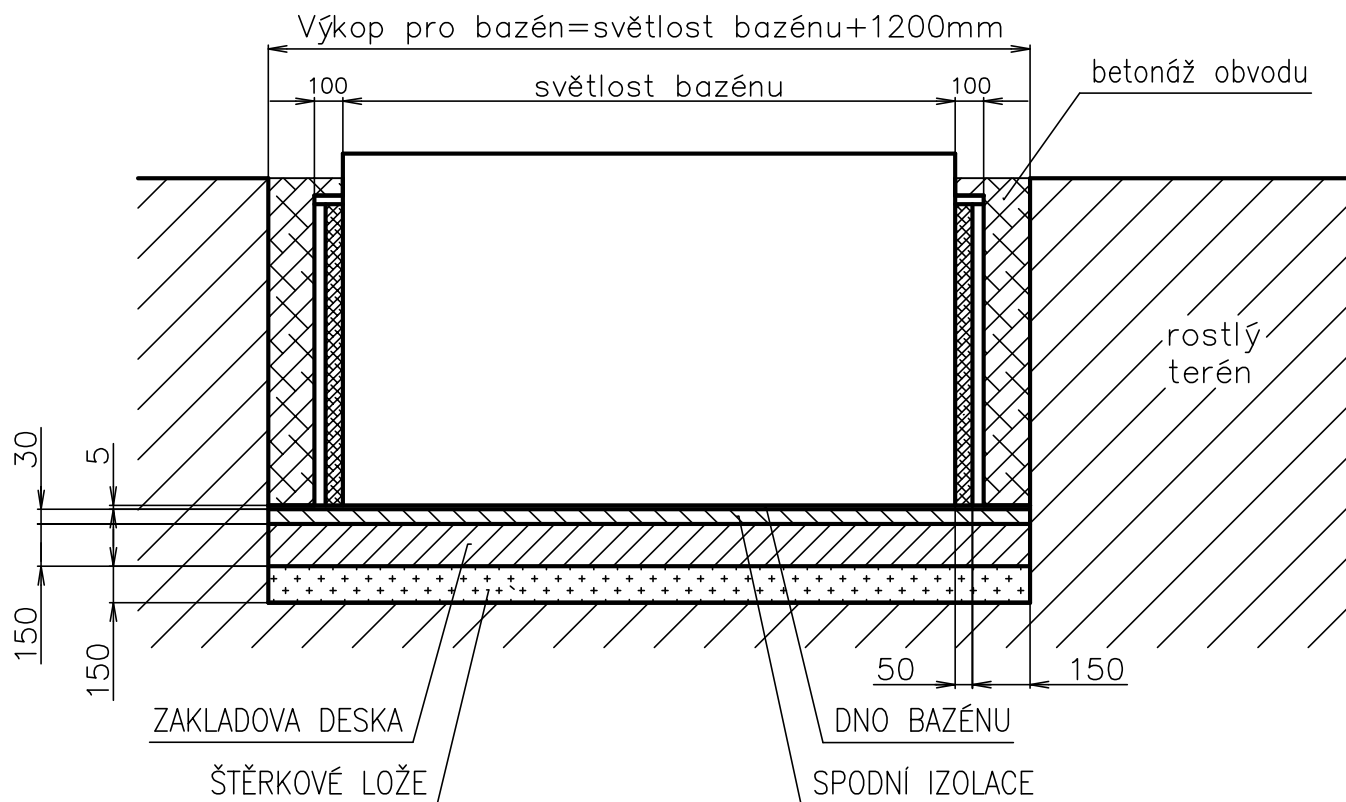


OSAZENÍ PLASTOVÉHO BAZÉNU

Varianta A: Bazény svařované na místě ve výkopu



Varianta B: Bazény dodávané vcelku na místo uložení

